

# NNU6028M

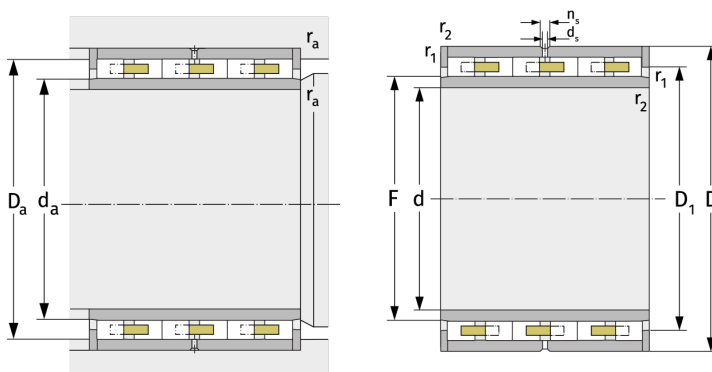
Цилиндрические роликоподшипники (многорядные, с сепаратором)



## Подробности:

### Габаритные размеры

d [мм]	140	$d_s$ [мм]	3.2
D [мм]	210	$n_s$ [мм]	6.5
B [мм]	125	$r_{1,2}$ [мм]	2
Масса [кг]	≈ 16.1	$r_{3,4}$ [мм]	2
F [мм]	161	s [мм]	3.5
$D_1$ [мм]	≈ 183.4		



Присоединительные размеры		Расчётные данные	
$d_{a, \min}$ [мм]	158	C [кН]	615
$D_{a, \max}$ [мм]	201	$C_0$ [кН]	1440
$r_{a, \max}$ [мм]	2	$C_u$ [кН]	167
$r_{b, \max}$ [мм]	2	$n_g$ [ $\text{min}^{-1}$ ]	3300