

NNU6032V

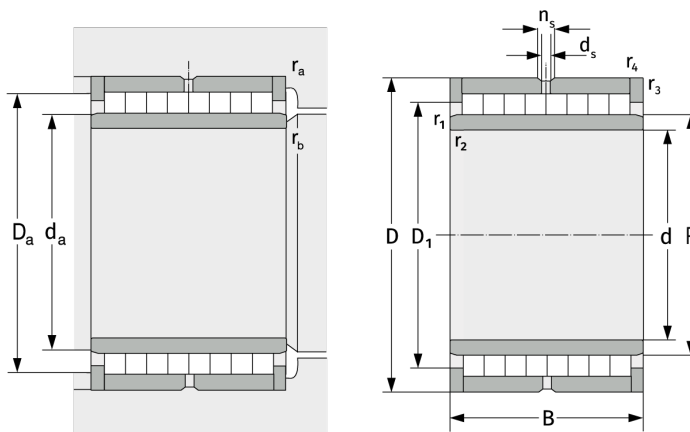
Цилиндрические роликоподшипники (многорядные, бессепараторные)



Подробности:

Габаритные размеры

d [мм]	160	d_s [мм]	3.2
D [мм]	240	n_s [мм]	6.5
B [мм]	145	$r_{1,2}$ [мм]	2.1
Масса [кг]	≈ 25.3	$r_{3,4}$ [мм]	2.1
D_1 [мм]	≈ 209.6		



Присоединительные размеры

$d_{a, \min}$ [мм]	170
$D_{a, \max}$ [мм]	230
$r_{a, \max}$ [мм]	2.1
$r_{b, \max}$ [мм]	2.1

Расчётные данные

C [кН]	1130
C_0 [кН]	3000
C_u [кН]	335