

NNU6034M

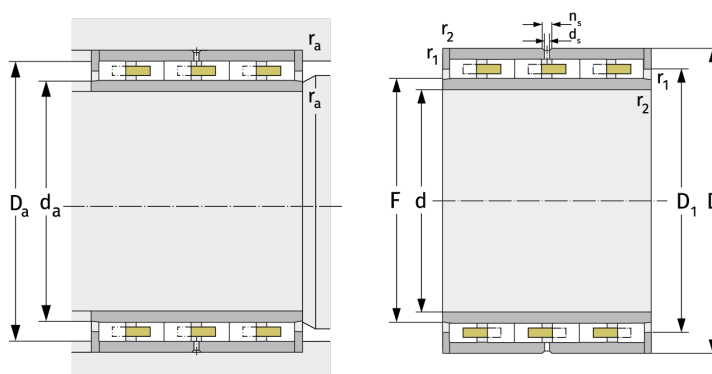
Цилиндрические роликоподшипники (многорядные, с сепаратором)



Подробности:

Габаритные размеры

d [мм]	170	d_s [мм]	3.2
D [мм]	260	n_s [мм]	6.5
B [мм]	160	$r_{1,2}$ [мм]	2.1
Масса [кг]	≈ 32.6	$r_{3,4}$ [мм]	2.1
F [мм]	195.25	s [мм]	4
D_1 [мм]	≈		
	224.05		



Присоединительные размеры		Расчётные данные	
$d_{a, \min}$ [мм]	193	C [кН]	950
$D_{a, \max}$ [мм]	250	C_0 [кН]	2240
$r_{a, \max}$ [мм]	2.1	C_u [кН]	246
$r_{b, \max}$ [мм]	2.1	n_g [min ⁻¹]	2700