

# NNU6040M

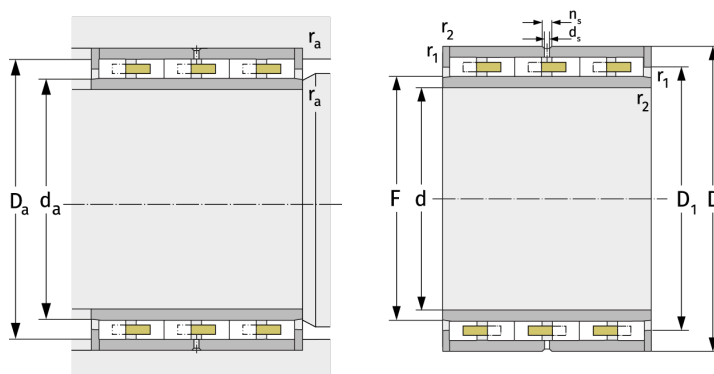
Цилиндрические роликоподшипники (многорядные, с сепаратором)



## Подробности:

### Габаритные размеры

d [мм]	200	$d_s$ [мм]	3.2
D [мм]	310	$n_s$ [мм]	6.5
B [мм]	200	$r_{1,2}$ [мм]	2.1
Масса [кг]	≈ 58.7	$r_{3,4}$ [мм]	2.1
F [мм]	232	s [мм]	6
$D_1$ [мм]	≈ 267.2		



Присоединительные размеры		Расчётные данные	
$d_{a, \min}$ [мм]	230	C [кН]	1360
$D_{a, \max}$ [мм]	300	$C_0$ [кН]	3250
$r_{a, \max}$ [мм]	2.1	$C_u$ [кН]	339
$r_{b, \max}$ [мм]	2.1	$n_g$ [ $\text{min}^{-1}$ ]	2200