

# NNU6040V

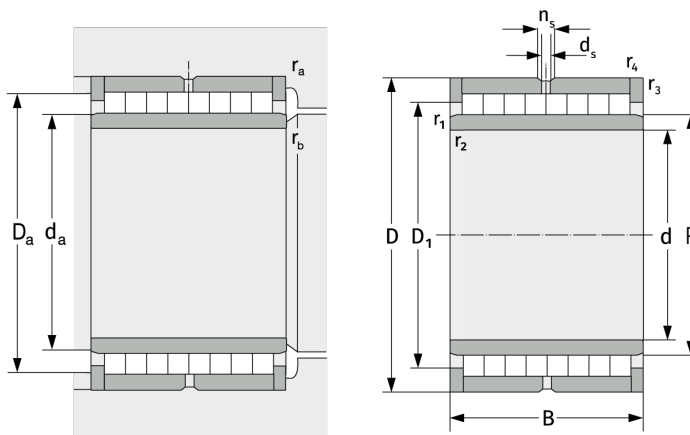
Цилиндрические роликоподшипники (многорядные, бессепараторные)



## Подробности:

### Габаритные размеры

d [мм]	200	$d_s$ [мм]	3.2
D [мм]	310	$n_s$ [мм]	6.5
B [мм]	200	$r_{1,2}$ [мм]	2.1
Масса [кг]	≈ 61.2	$r_{3,4}$ [мм]	2.1
$D_1$ [мм]	≈ 267.2		



### Присоединительные размеры

$d_{a, \min}$ [мм]	210
$D_{a, \max}$ [мм]	300
$r_{a, \max}$ [мм]	2.1
$r_{b, \max}$ [мм]	2.1

### Расчётные данные

C [кН]	1940
$C_0$ [кН]	5200
$C_u$ [кН]	543