

# NNU6044M

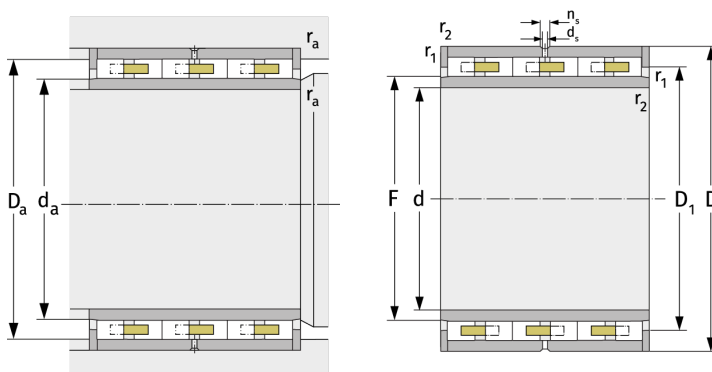
Цилиндрические роликоподшипники (многорядные, с сепаратором)



## Подробности:

### Габаритные размеры

d [мм]	220	$d_s$ [мм]	3.2
D [мм]	340	$n_s$ [мм]	6.5
B [мм]	218	$r_{1,2}$ [мм]	3
Масса [кг]	≈ 77.4	$r_{3,4}$ [мм]	3
F [мм]	252.5	s [мм]	7
$D_1$ [мм]	≈ 289.3		



Присоединительные размеры		Расчётные данные	
$d_{a, \min}$ [мм]	250	C [кН]	1560
$D_{a, \max}$ [мм]	328	$C_0$ [кН]	3870
$r_{a, \max}$ [мм]	2.5	$C_u$ [кН]	395
$r_{b, \max}$ [мм]	2.5	$n_g$ [min <sup>-1</sup> ]	2000