

# NNU6044V

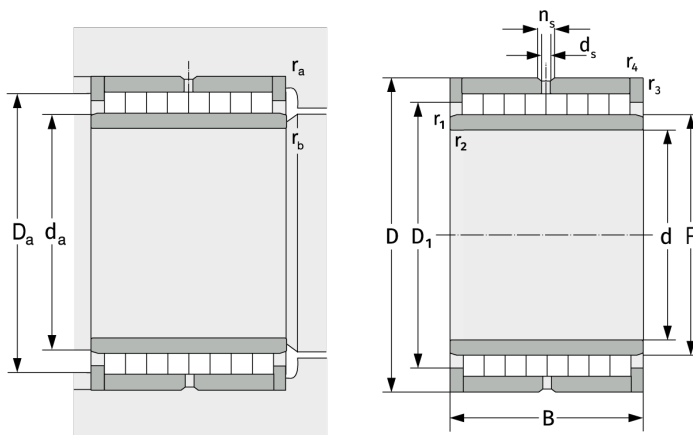
Цилиндрические роликоподшипники (многорядные, бессепараторные)



## Подробности:

### Габаритные размеры

d [мм]	220	$d_s$ [мм]	3.2
D [мм]	340	$n_s$ [мм]	6.5
B [мм]	218	$r_{1,2}$ [мм]	3
Масса [кг]	≈ 80.3	$r_{3,4}$ [мм]	3
$D_1$ [мм]	≈ 289.3		



### Присоединительные размеры

$d_{a, \min}$ [мм]	232
$D_{a, \max}$ [мм]	328
$r_{a, \max}$ [мм]	2.5
$r_{b, \max}$ [мм]	2.5

### Расчётные данные

C [кН]	2220
$C_0$ [кН]	6150
$C_u$ [кН]	627