

NNU6052M

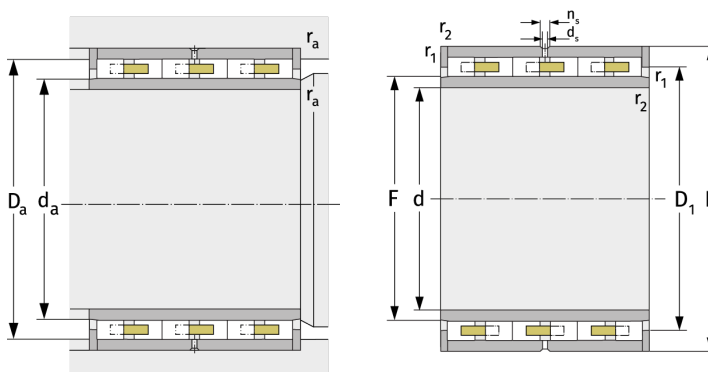
Цилиндрические роликоподшипники (многорядные, с сепаратором)



Подробности:

Габаритные размеры

d [мм]	260	d_s [мм]	3.2
D [мм]	400	n_s [мм]	6.5
B [мм]	250	$r_{1,2}$ [мм]	4
Масса [кг]	≈ 121	$r_{3,4}$ [мм]	4
F [мм]	303.5	s [мм]	7
D_1 [мм]	≈ 348.3		



Присоединительные размеры		Расчётные данные	
$d_{a, \min}$ [мм]	301	C [кН]	2170
$D_{a, \max}$ [мм]	385	C_0 [кН]	5500
$r_{a, \max}$ [мм]	3	C_u [кН]	532
$r_{b, \max}$ [мм]	3	n_g [min ⁻¹]	1700