

# NNU6056V

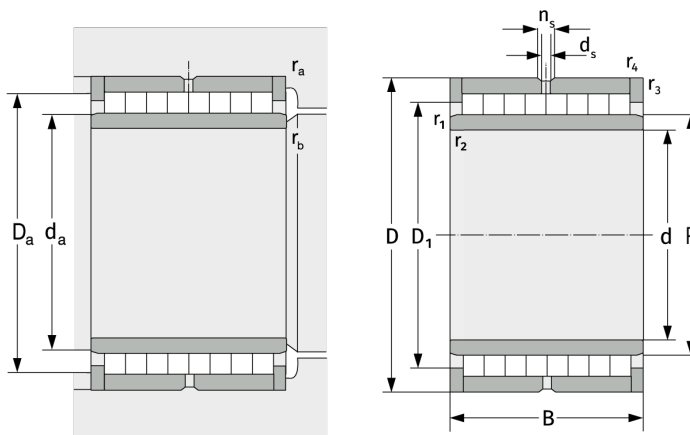
Цилиндрические роликоподшипники (многорядные, бессепараторные)



## Подробности:

### Габаритные размеры

d [мм]	280	$d_s$ [мм]	4.8
D [мм]	420	$n_s$ [мм]	9.5
B [мм]	250	$r_{1,2}$ [мм]	4
Масса [кг]	≈ 134	$r_{3,4}$ [мм]	4
$D_1$ [мм]	≈ 366.3		



### Присоединительные размеры

Присоединительные размеры		Расчётные данные	
$d_{a, \min}$ [мм]	295	C [кН]	3180
$D_{a, \max}$ [мм]	405	$C_0$ [кН]	9200
$r_{a, \max}$ [мм]	3	$C_u$ [кН]	876
$r_{b, \max}$ [мм]	3		