

NNU6060M

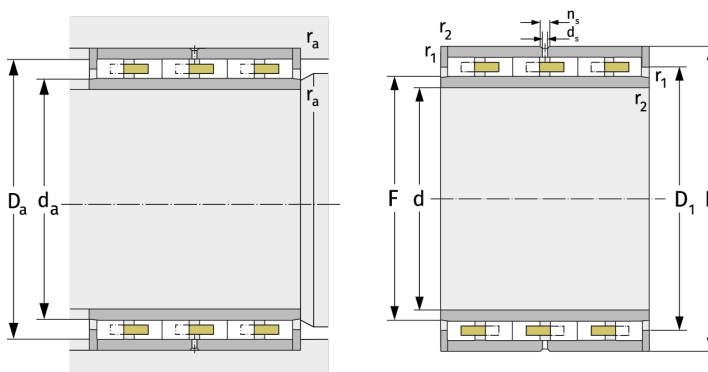
Цилиндрические роликоподшипники (многорядные, с сепаратором)



Подробности:

Габаритные размеры

| | | | |
|------------|---------|----------------|-----|
| d [мм] | 300 | d_s [мм] | 4.8 |
| D [мм] | 460 | n_s [мм] | 9.5 |
| B [мм] | 290 | $r_{1,2}$ [мм] | 4 |
| Масса [кг] | ≈ 185 | $r_{3,4}$ [мм] | 4 |
| F [мм] | 347 | s [мм] | 9 |
| D_1 [мм] | ≈ 398.2 | | |



| Присоединительные размеры | | Расчётные данные | |
|---------------------------|-----|-----------------------------|------|
| $d_{a, \min}$ [мм] | 345 | C [кН] | 2790 |
| $D_{a, \max}$ [мм] | 445 | C_0 [кН] | 7200 |
| $r_{a, \max}$ [мм] | 3 | C_u [кН] | 670 |
| $r_{b, \max}$ [мм] | 3 | n_g [min^{-1}] | 1500 |