

# NNU6064V

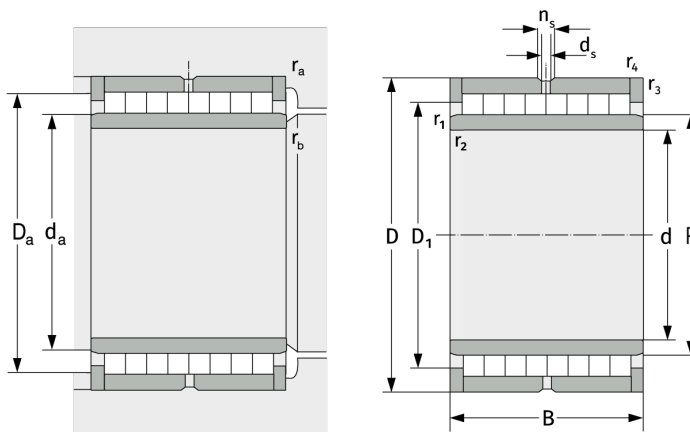
Цилиндрические роликоподшипники (многорядные, бессепараторные)



## Подробности:

### Габаритные размеры

d [мм]	320	$d_s$ [мм]	4.8
D [мм]	480	$n_s$ [мм]	9.5
B [мм]	290	$r_{1,2}$ [мм]	4
Масса [кг]	≈ 203	$r_{3,4}$ [мм]	4
$D_1$ [мм]	≈ 418.2		



### Присоединительные размеры

$d_{a, \min}$ [мм]	335
$D_{a, \max}$ [мм]	465
$r_{a, \max}$ [мм]	3
$r_{b, \max}$ [мм]	3

### Расчётные данные

C [кН]	4110
$C_0$ [кН]	12200
$C_u$ [кН]	1119