

# NNU6072M

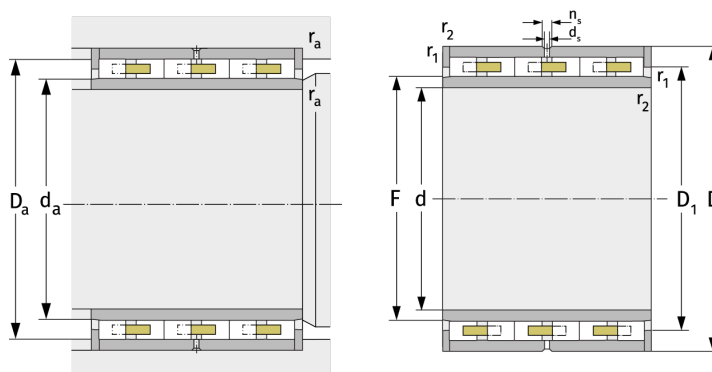
Цилиндрические роликоподшипники (многорядные, с сепаратором)



## Подробности:

### Габаритные размеры

d [мм]	360	$d_s$ [мм]	4.8
D [мм]	540	$n_s$ [мм]	9.5
B [мм]	325	$r_{1,2}$ [мм]	5
Масса [кг]	≈ 275	$r_{3,4}$ [мм]	5
F [мм]	413	s [мм]	10
$D_1$ [мм]	≈ 470.6		



Присоединительные размеры		Расчётные данные	
$d_{a, \min}$ [мм]	411	C [кН]	3510
$D_{a, \max}$ [мм]	522	$C_0$ [кН]	9400
$r_{a, \max}$ [мм]	4	$C_u$ [кН]	834
$r_{b, \max}$ [мм]	4	$n_g$ [min <sup>-1</sup> ]	1200