

NNU6076M

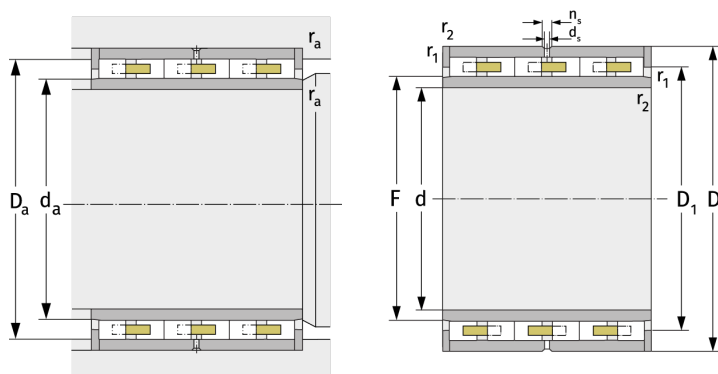
Цилиндрические роликоподшипники (многорядные, с сепаратором)



Подробности:

Габаритные размеры

d [мм]	380	d_s [мм]	6.3
D [мм]	560	n_s [мм]	12.2
B [мм]	325	$r_{1,2}$ [мм]	5
Масса [кг]	≈ 288	$r_{3,4}$ [мм]	5
F [мм]	436	s [мм]	10
D_1 [мм]	≈ 493.6		



Присоединительные размеры		Расчётные данные	
$d_{a, \min}$ [мм]	432	C [кН]	3640
$D_{a, \max}$ [мм]	542	C_0 [кН]	10100
$r_{a, \max}$ [мм]	4	C_u [кН]	883
$r_{b, \max}$ [мм]	4	n_g [min ⁻¹]	1100