

# NNU6076V

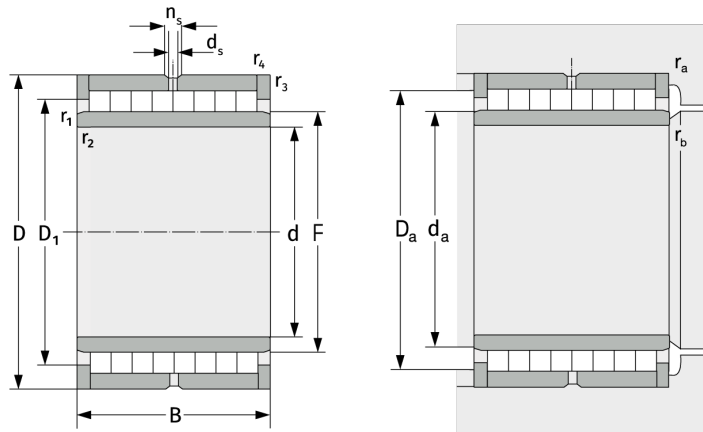
Цилиндрические роликоподшипники (многорядные, бессепараторные)



## Подробности:

### Габаритные размеры

d [мм]	380	$d_s$ [мм]	6.3
D [мм]	560	$n_s$ [мм]	12.2
B [мм]	325	$r_{1,2}$ [мм]	5
Масса [кг]	≈ 300	$r_{3,4}$ [мм]	5
$D_1$ [мм]	≈ 493.6		



### Присоединительные размеры

### Расчётные данные

$d_{a, \min}$ [мм]	398	C [кН]	5250
$D_{a, \max}$ [мм]	542	$C_0$ [кН]	16200
$r_{a, \max}$ [мм]	4	$C_u$ [кН]	1416
$r_{b, \max}$ [мм]	4		