

NNU6080M

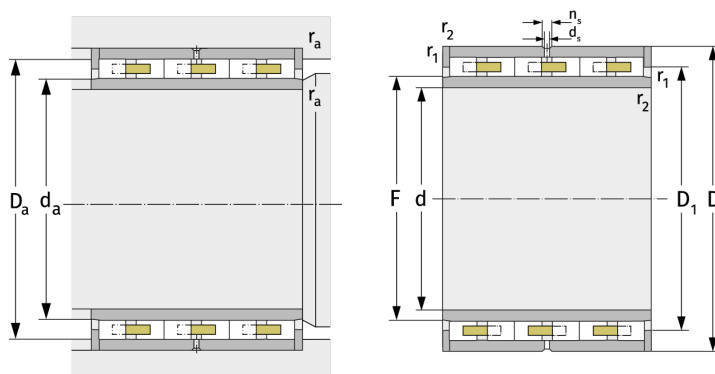
Цилиндрические роликоподшипники (многорядные, с сепаратором)



Подробности:

Габаритные размеры

d [мм]	400	d_s [мм]	6.3
D [мм]	600	n_s [мм]	12.2
B [мм]	355	$r_{1,2}$ [мм]	5
Масса [кг]	≈ 374	$r_{3,4}$ [мм]	5
F [мм]	459	s [мм]	9
D_1 [мм]	≈ 523		



Присоединительные размеры		Расчётные данные	
$d_{a, \min}$ [мм]	454	C [кН]	4390
$D_{a, \max}$ [мм]	582	C_0 [кН]	12100
$r_{a, \max}$ [мм]	4	C_u [кН]	1041
$r_{b, \max}$ [мм]	4	n_g [min^{-1}]	1100