

NNU6088M

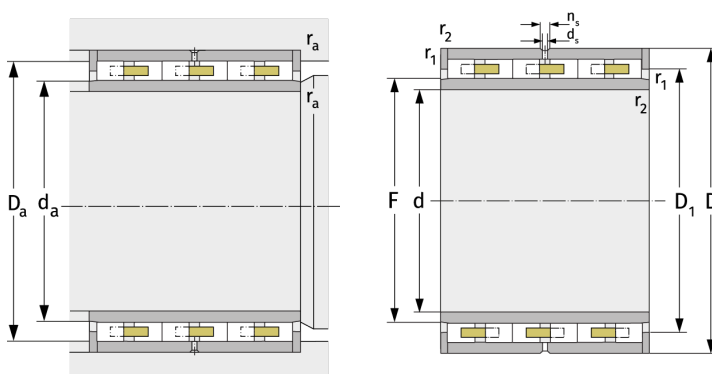
Цилиндрические роликоподшипники (многорядные, с сепаратором)



Подробности:

Габаритные размеры

d [мм]	440	d_s [мм]	8
D [мм]	650	n_s [мм]	15
B [мм]	375	$r_{1,2}$ [мм]	6
Масса [кг]	≈ 451	$r_{3,4}$ [мм]	6
F [мм]	509	s [мм]	10
D_1 [мм]	≈ 576.2		



Присоединительные размеры		Расчётные данные	
$d_{a, \min}$ [мм]	505	C [кН]	4990
$D_{a, \max}$ [мм]	627	C_0 [кН]	14200
$r_{a, \max}$ [мм]	5	C_u [кН]	1188
$r_{b, \max}$ [мм]	5	n_g [min^{-1}]	910