

NNU6092M

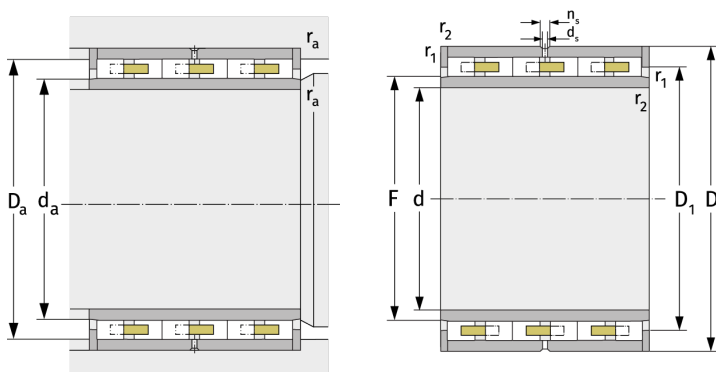
Цилиндрические роликоподшипники (многорядные, с сепаратором)



Подробности:

Габаритные размеры

d [мм]	460	d_s [мм]	8
D [мм]	680	n_s [мм]	15
B [мм]	400	$r_{1,2}$ [мм]	6
Масса [кг]	≈ 526	$r_{3,4}$ [мм]	6
F [мм]	530	s [мм]	10
D_1 [мм]	≈ 602		



Присоединительные размеры		Расчётные данные	
$d_{a, \min}$ [мм]	511	C [кН]	5550
$D_{a, \max}$ [мм]	657	C_0 [кН]	15700
$r_{a, \max}$ [мм]	5	C_u [кН]	1297
$r_{b, \max}$ [мм]	5	n_g [min ⁻¹]	870