

NNU6910V

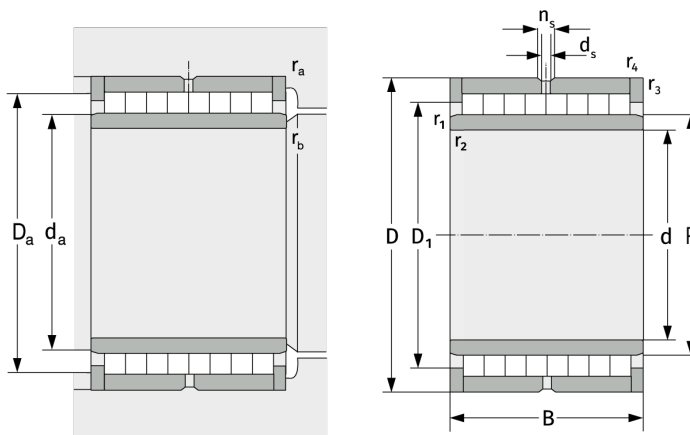
Цилиндрические роликоподшипники (многорядные, бессепараторные)



Подробности:

Габаритные размеры

d [мм]	50	d_s [мм]	3.2
D [мм]	72	n_s [мм]	4.8
B [мм]	40	$r_{1,2}$ [мм]	0.6
Масса [кг]	≈ 0.576	$r_{3,4}$ [мм]	0.6
D_1 [мм]	≈ 62.55		



Присоединительные размеры

$d_{a, \min}$ [мм]	53
$D_{a, \max}$ [мм]	69
$r_{a, \max}$ [мм]	0.6
$r_{b, \max}$ [мм]	0.6

Расчётные данные

C [кН]	87.8
C_0 [кН]	204
C_u [кН]	26.8