

NNU6911V

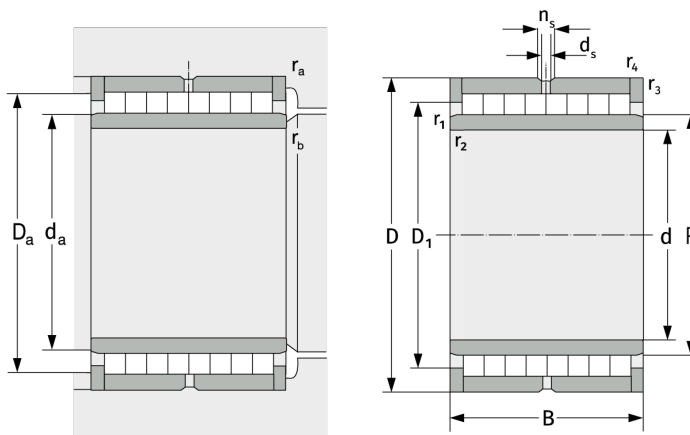
Цилиндрические роликоподшипники (многорядные, бессепараторные)



Подробности:

Габаритные размеры

d [мм]	55	d_s [мм]	3.2
D [мм]	80	n_s [мм]	4.8
B [мм]	45	$r_{1,2}$ [мм]	1
Масса [кг]	≈ 0.831	$r_{3,4}$ [мм]	1
D_1 [мм]	≈ 70.2		



Присоединительные размеры

$d_{a, \min}$ [мм]

60

Расчётные данные

C [кН]

127

$D_{a, \max}$ [мм]

75

C_0 [кН]

288

$r_{a, \max}$ [мм]

1

C_u [кН]

37.8

$r_{b, \max}$ [мм]

1