

# NNU6912V

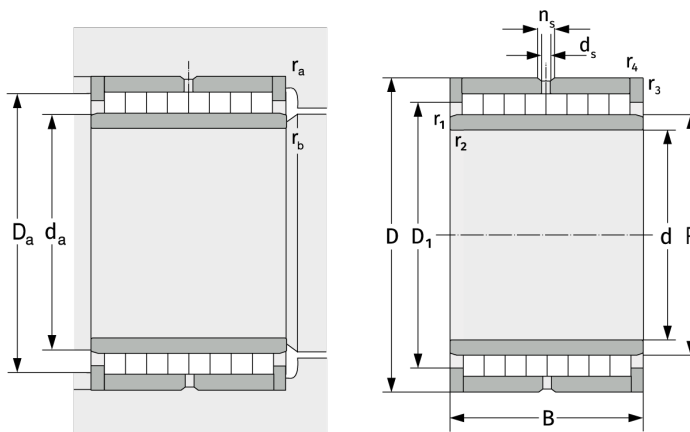
Цилиндрические роликоподшипники (многорядные, бессепараторные)



## Подробности:

### Габаритные размеры

d [мм]	60	$d_s$ [мм]	3.2
D [мм]	85	$n_s$ [мм]	4.8
B [мм]	45	$r_{1,2}$ [мм]	1
Масса [кг]	≈ 0.893	$r_{3,4}$ [мм]	1
$D_1$ [мм]	≈ 75		



### Присоединительные размеры

$d_{a, \min}$ [мм]	65
$D_{a, \max}$ [мм]	80
$r_{a, \max}$ [мм]	1
$r_{b, \max}$ [мм]	1

### Расчётные данные

C [кН]	132
$C_0$ [кН]	310
$C_u$ [кН]	40.7