

NNU6915V

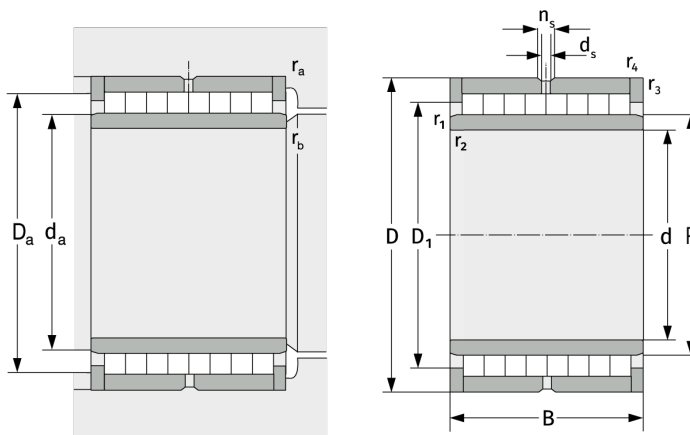
Цилиндрические роликоподшипники (многорядные, бессепараторные)



Подробности:

Габаритные размеры

d [мм]	75	d_s [мм]	3.2
D [мм]	105	n_s [мм]	4.8
B [мм]	54	$r_{1,2}$ [мм]	1
Масса [кг]	≈ 1.59	$r_{3,4}$ [мм]	1
D_1 [мм]	≈ 93.8		



Присоединительные размеры

$d_{a, \min}$ [мм]	80
$D_{a, \max}$ [мм]	100
$r_{a, \max}$ [мм]	1
$r_{b, \max}$ [мм]	1

Расчётные данные

C [кН]	194
C_0 [кН]	482
C_u [кН]	63.3