

# NNU6917V

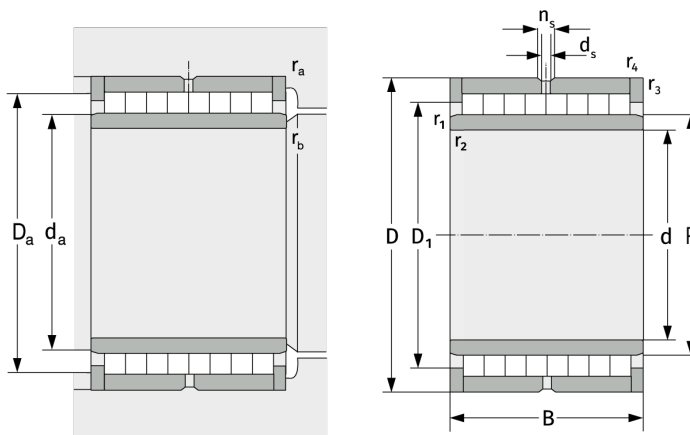
Цилиндрические роликоподшипники (многорядные, бессепараторные)



## Подробности:

### Габаритные размеры

d [мм]	85	$d_s$ [мм]	3.2
D [мм]	120	$n_s$ [мм]	4.8
B [мм]	63	$r_{1,2}$ [мм]	1.1
Масса [кг]	≈ 2.47	$r_{3,4}$ [мм]	1.1
$D_1$ [мм]	≈ 107.2		



### Присоединительные размеры

$d_{a, \min}$ [мм]	91
$D_{a, \max}$ [мм]	114
$r_{a, \max}$ [мм]	1
$r_{b, \max}$ [мм]	1

### Расчётные данные

C [кН]	259
$C_0$ [кН]	655
$C_u$ [кН]	88.5