

NNU6919V

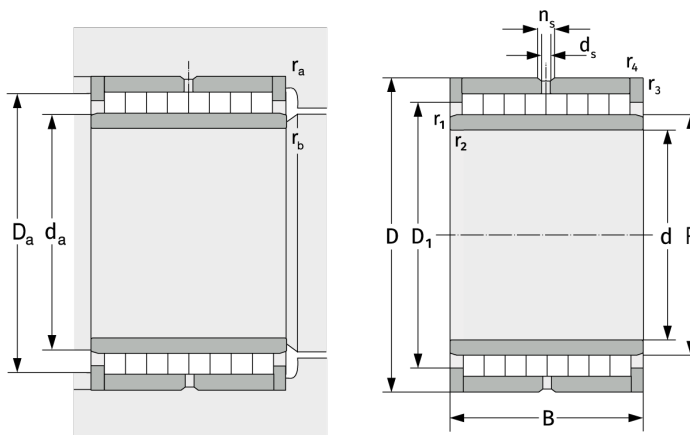
Цилиндрические роликоподшипники (многорядные, бессепараторные)



Подробности:

Габаритные размеры

| | | | |
|------------|---------|----------------|-----|
| d [мм] | 95 | d_s [мм] | 3.2 |
| D [мм] | 130 | n_s [мм] | 4.8 |
| B [мм] | 63 | $r_{1,2}$ [мм] | 1.1 |
| Масса [кг] | ≈ 2.72 | $r_{3,4}$ [мм] | 1.1 |
| D_1 [мм] | ≈ 116.2 | | |



Присоединительные размеры

| | |
|--------------------|-----|
| $d_{a, \min}$ [мм] | 101 |
| $D_{a, \max}$ [мм] | 124 |
| $r_{a, \max}$ [мм] | 1 |
| $r_{b, \max}$ [мм] | 1 |

Расчётные данные

| | |
|------------|------|
| C [кН] | 271 |
| C_0 [кН] | 720 |
| C_u [кН] | 94.9 |