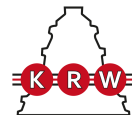


NNU6920M

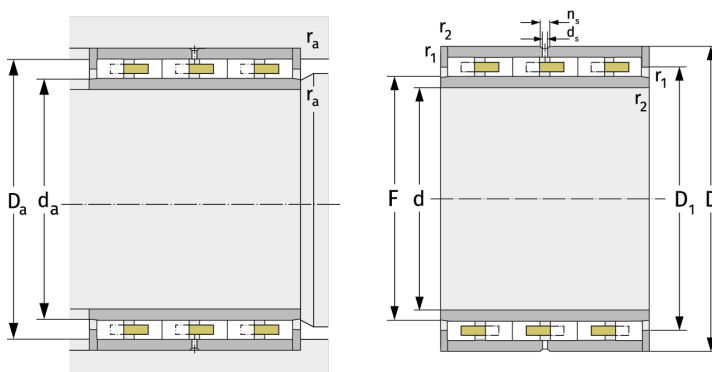
Цилиндрические роликоподшипники (многорядные, с сепаратором)



Подробности:

Габаритные размеры

d [мм]	100	d_s [мм]	3.2
D [мм]	140	n_s [мм]	6.5
B [мм]	71	$r_{1,2}$ [мм]	1.1
Масса [кг]	≈ 3.56	$r_{3,4}$ [мм]	1.1
F [мм]	112.25	s [мм]	2
D_1 [мм]	≈ 125.05		



Присоединительные размеры		Расчётные данные	
$d_{a, \min}$ [мм]	110	C [кН]	227
$D_{a, \max}$ [мм]	134	C_0 [кН]	530
$r_{a, \max}$ [мм]	1	C_u [кН]	68.5
$r_{b, \max}$ [мм]	1	n_g [min ⁻¹]	4900