

# NNU6920V

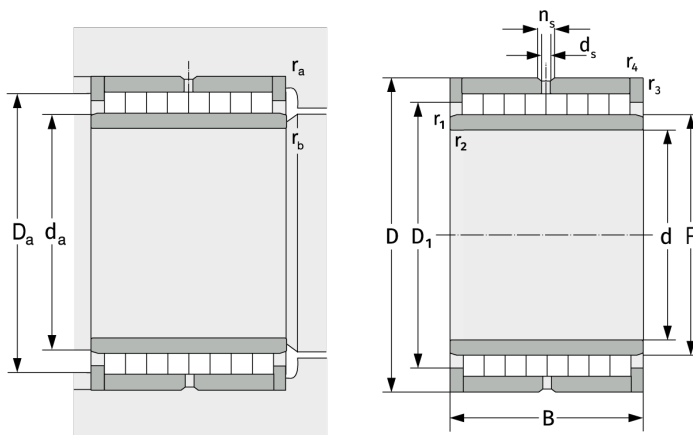
Цилиндрические роликоподшипники (многорядные, бессепараторные)



## Подробности:

### Габаритные размеры

d [мм]	100	$d_s$ [мм]	3.2
D [мм]	140	$n_s$ [мм]	6.5
B [мм]	71	$r_{1,2}$ [мм]	1.1
Масса [кг]	≈ 3.71	$r_{3,4}$ [мм]	1.1
$D_1$ [мм]	≈ 125.05		



Присоединительные размеры		Расчётные данные	
$d_{a, \min}$ [мм]	106	C [кН]	334
$D_{a, \max}$ [мм]	134	$C_0$ [кН]	875
$r_{a, \max}$ [мм]	1	$C_u$ [кН]	113
$r_{b, \max}$ [мм]	1		