

NNU6924V

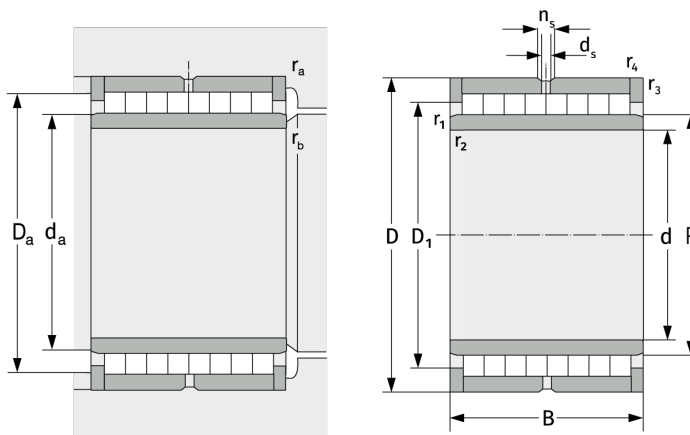
Цилиндрические роликоподшипники (многорядные, бессепараторные)



Подробности:

Габаритные размеры

d [мм]	120	d_s [мм]	3.2
D [мм]	165	n_s [мм]	6.5
B [мм]	80	$r_{1,2}$ [мм]	1.1
Масса [кг]	≈ 5.64	$r_{3,4}$ [мм]	1.1
D_1 [мм]	≈ 146.4		



Присоединительные размеры

$d_{a, \min}$ [мм]	126
$D_{a, \max}$ [мм]	159
$r_{a, \max}$ [мм]	1
$r_{b, \max}$ [мм]	1

Расчётные данные

C [кН]	428
C_0 [кН]	1170
C_u [кН]	144