

NNU6938V

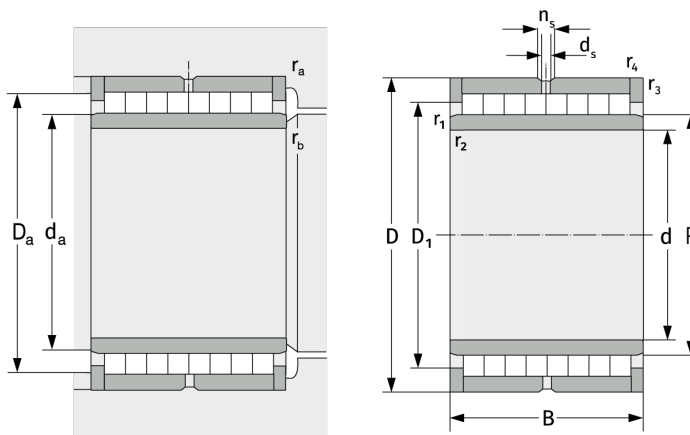
Цилиндрические роликоподшипники (многорядные, бессепараторные)



Подробности:

Габаритные размеры

d [мм]	190	d_s [мм]	3.2
D [мм]	260	n_s [мм]	6.5
B [мм]	125	$r_{1,2}$ [мм]	2
Масса [кг]	≈ 21.6	$r_{3,4}$ [мм]	2
D_1 [мм]	≈ 232.15		



Присоединительные размеры		Расчётные данные	
$d_{a, \min}$ [мм]	199	C [кН]	1010
$D_{a, \max}$ [мм]	251	C_0 [кН]	2960
$r_{a, \max}$ [мм]	2	C_u [кН]	320
$r_{b, \max}$ [мм]	2		