

NNU6944V

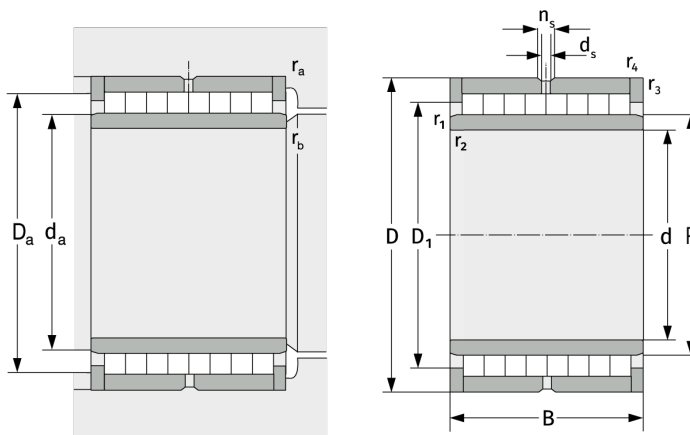
Цилиндрические роликоподшипники (многорядные, бессепараторные)



Подробности:

Габаритные размеры

d [мм]	220	d_s [мм]	3.2
D [мм]	300	n_s [мм]	6.5
B [мм]	145	$r_{1,2}$ [мм]	2.1
Масса [кг]	≈ 32.9	$r_{3,4}$ [мм]	2.1
D_1 [мм]	≈ 270.35		



Присоединительные размеры		Расчётные данные	
$d_{a, \min}$ [мм]	230	C [кН]	1310
$D_{a, \max}$ [мм]	290	C_0 [кН]	4000
$r_{a, \max}$ [мм]	2.1	C_u [кН]	414
$r_{b, \max}$ [мм]	2.1		