

# NNU6952M

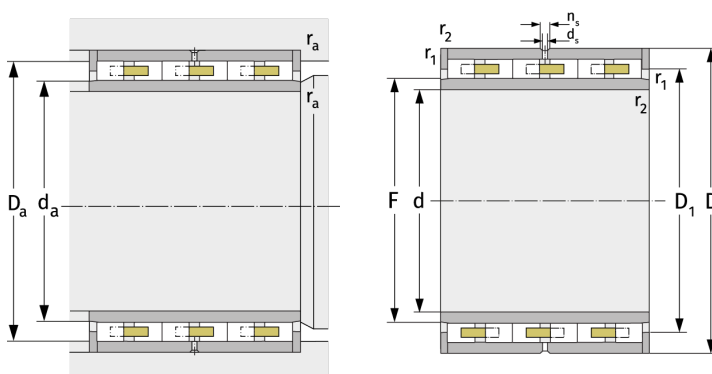
Цилиндрические роликоподшипники (многорядные, с сепаратором)



## Подробности:

### Габаритные размеры

d [мм]	260	$d_s$ [мм]	3.2
D [мм]	360	$n_s$ [мм]	6.5
B [мм]	180	$r_{1,2}$ [мм]	2.1
Масса [кг]	≈ 58.2	$r_{3,4}$ [мм]	2.1
F [мм]	293.25	s [мм]	5
$D_1$ [мм]	≈		
	325.25		



Присоединительные размеры		Расчётные данные	
$d_{a, \min}$ [мм]	291	C [кН]	1340
$D_{a, \max}$ [мм]	350	$C_0$ [кН]	3680
$r_{a, \max}$ [мм]	2.1	$C_u$ [кН]	362
$r_{b, \max}$ [мм]	2.1	$n_g$ [min <sup>-1</sup> ]	1800