

NNU6952V

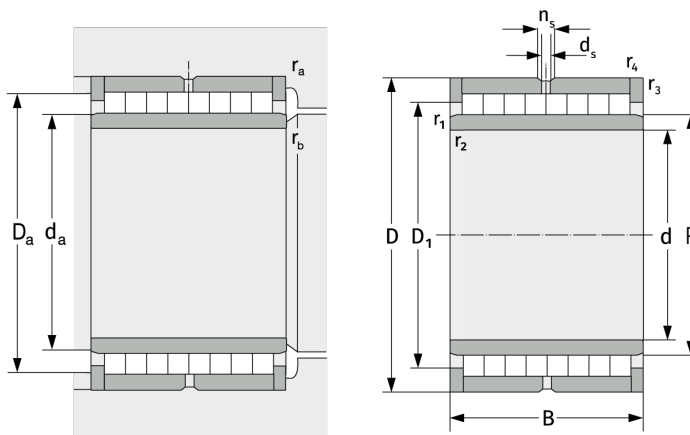
Цилиндрические роликоподшипники (многорядные, бессепараторные)



Подробности:

Габаритные размеры

d [мм]	260	d_s [мм]	3.2
D [мм]	360	n_s [мм]	6.5
B [мм]	180	$r_{1,2}$ [мм]	2.1
Масса [кг]	≈ 61	$r_{3,4}$ [мм]	2.1
D_1 [мм]	≈ 325.25		



Присоединительные размеры		Расчётные данные	
$d_{a, \min}$ [мм]	270	C [кН]	1950
$D_{a, \max}$ [мм]	350	C_0 [кН]	6050
$r_{a, \max}$ [мм]	2.1	C_u [кН]	595
$r_{b, \max}$ [мм]	2.1		