

NNU6956M

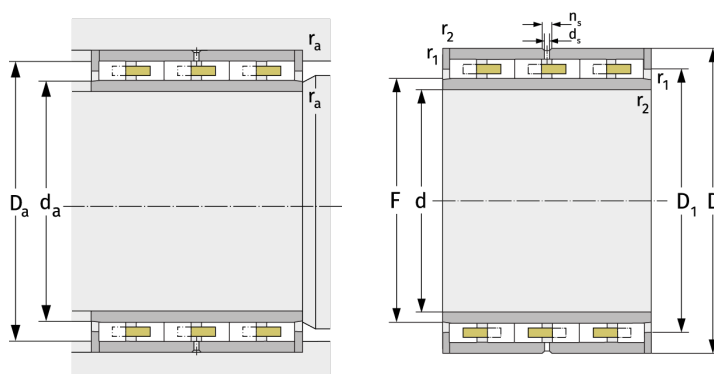
Цилиндрические роликоподшипники (многорядные, с сепаратором)



Подробности:

Габаритные размеры

d [мм]	280	d_s [мм]	4.8
D [мм]	380	n_s [мм]	9.5
B [мм]	180	$r_{1,2}$ [мм]	2.1
Масса [кг]	≈ 62.1	$r_{3,4}$ [мм]	2.1
F [мм]	312.5	s [мм]	5
D_1 [мм]	≈ 344.5		



Присоединительные размеры		Расчётные данные	
$d_{a, \min}$ [мм]	310	C [кН]	1400
$D_{a, \max}$ [мм]	370	C_0 [кН]	3970
$r_{a, \max}$ [мм]	2.1	C_u [кН]	384
$r_{b, \max}$ [мм]	2.1	n_g [min^{-1}]	1700