

NNU6960M

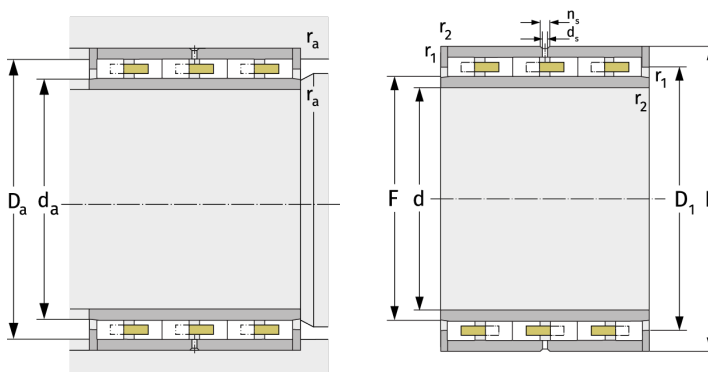
Цилиндрические роликоподшипники (многорядные, с сепаратором)



Подробности:

Габаритные размеры

d [мм]	300	d_s [мм]	4.8
D [мм]	420	n_s [мм]	9.5
B [мм]	218	$r_{1,2}$ [мм]	3
Масса [кг]	≈ 98.1	$r_{3,4}$ [мм]	3
F [мм]	336.5	s [мм]	7
D_1 [мм]	≈ 374.9		



Присоединительные размеры		Расчётные данные	
$d_{a, \min}$ [мм]	334	C [кН]	1820
$D_{a, \max}$ [мм]	408	C_0 [кН]	5050
$r_{a, \max}$ [мм]	2.5	C_u [кН]	477
$r_{b, \max}$ [мм]	2.5	n_g [min ⁻¹]	1500