

NNU6960V

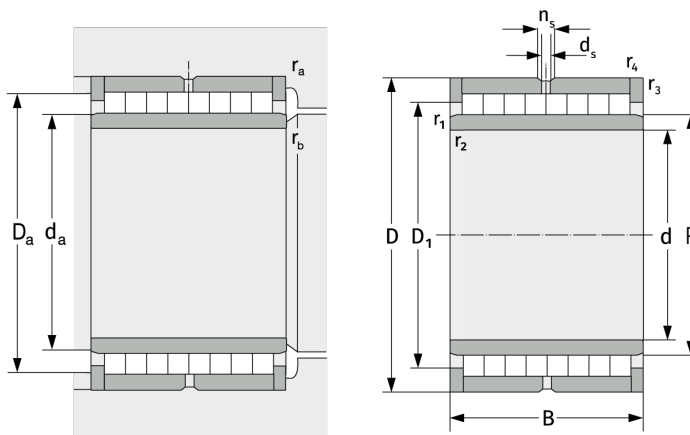
Цилиндрические роликоподшипники (многорядные, бессепараторные)



Подробности:

Габаритные размеры

d [мм]	300	d_s [мм]	4.8
D [мм]	420	n_s [мм]	9.5
B [мм]	218	$r_{1,2}$ [мм]	3
Масса [кг]	≈ 103	$r_{3,4}$ [мм]	3
D_1 [мм]	≈ 374.9		



Присоединительные размеры

$d_{a, \min}$ [мм]	312
$D_{a, \max}$ [мм]	408
$r_{a, \max}$ [мм]	2.5
$r_{b, \max}$ [мм]	2.5

Расчётные данные

C [кН]	2670
C_0 [кН]	8350
C_u [кН]	788