

# NNU6964V

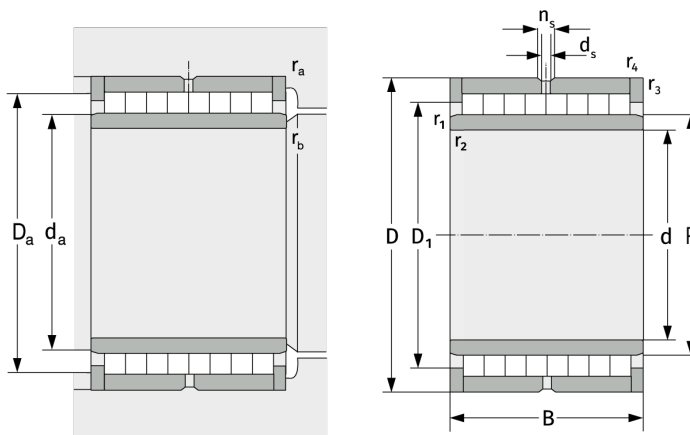
Цилиндрические роликоподшипники (многорядные, бессепараторные)



## Подробности:

### Габаритные размеры

d [мм]	320	$d_s$ [мм]	4.8
D [мм]	440	$n_s$ [мм]	9.5
B [мм]	218	$r_{1,2}$ [мм]	3
Масса [кг]	≈ 108	$r_{3,4}$ [мм]	3
$D_1$ [мм]	≈ 397.9		



### Присоединительные размеры

$d_{a, \min}$ [мм]	332
$D_{a, \max}$ [мм]	428
$r_{a, \max}$ [мм]	2.5
$r_{b, \max}$ [мм]	2.5

### Расчётные данные

C [кН]	2770
$C_0$ [кН]	8900
$C_u$ [кН]	826