

# NNU6968M

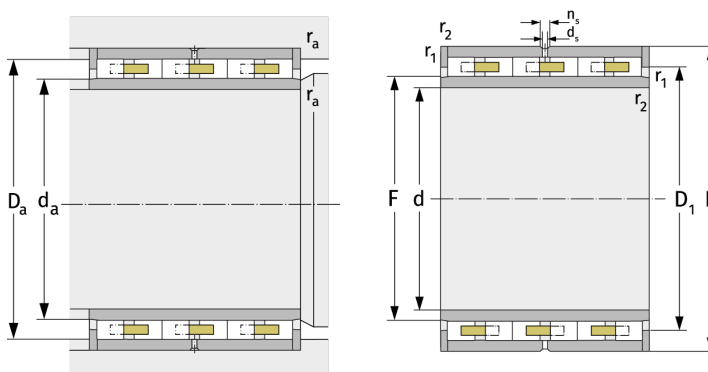
Цилиндрические роликоподшипники (многорядные, с сепаратором)



## Подробности:

### Габаритные размеры

|            |         |                |     |
|------------|---------|----------------|-----|
| d [мм]     | 340     | $d_s$ [мм]     | 4.8 |
| D [мм]     | 460     | $n_s$ [мм]     | 9.5 |
| B [мм]     | 218     | $r_{1,2}$ [мм] | 3   |
| Масса [кг] | ≈ 109   | $r_{3,4}$ [мм] | 3   |
| F [мм]     | 374.7   | s [мм]         | 7   |
| $D_1$ [мм] | ≈ 413.1 |                |     |



| Присоединительные размеры |     | Расчётные данные            |      |
|---------------------------|-----|-----------------------------|------|
| $d_{a, \min}$ [мм]        | 371 | C [кН]                      | 1930 |
| $D_{a, \max}$ [мм]        | 448 | $C_0$ [кН]                  | 5650 |
| $r_{a, \max}$ [мм]        | 2.5 | $C_u$ [кН]                  | 518  |
| $r_{b, \max}$ [мм]        | 2.5 | $n_g$ [ $\text{min}^{-1}$ ] | 1400 |