

NNU6972M

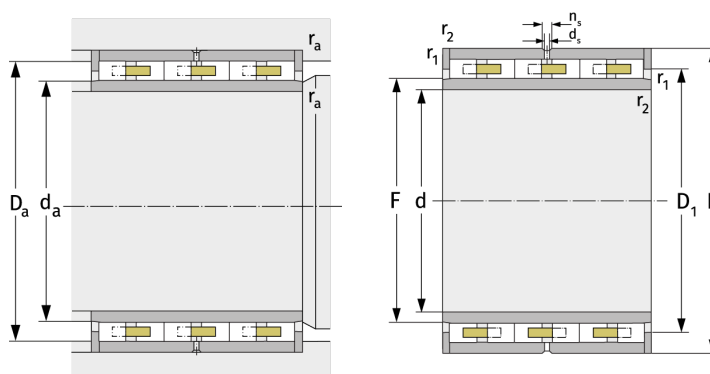
Цилиндрические роликоподшипники (многорядные, с сепаратором)



Подробности:

Габаритные размеры

d [мм]	360	d_s [мм]	4.8
D [мм]	480	n_s [мм]	9.5
B [мм]	218	$r_{1,2}$ [мм]	3
Масса [кг]	≈ 114	$r_{3,4}$ [мм]	3
F [мм]	397.6	s [мм]	7
D_1 [мм]	≈ 436		



Присоединительные размеры		Расчётные данные	
$d_{a, \min}$ [мм]	394	C [кН]	1970
$D_{a, \max}$ [мм]	468	C_0 [кН]	5900
$r_{a, \max}$ [мм]	2.5	C_u [кН]	533
$r_{b, \max}$ [мм]	2.5	n_g [min^{-1}]	1300