

NNU6972V

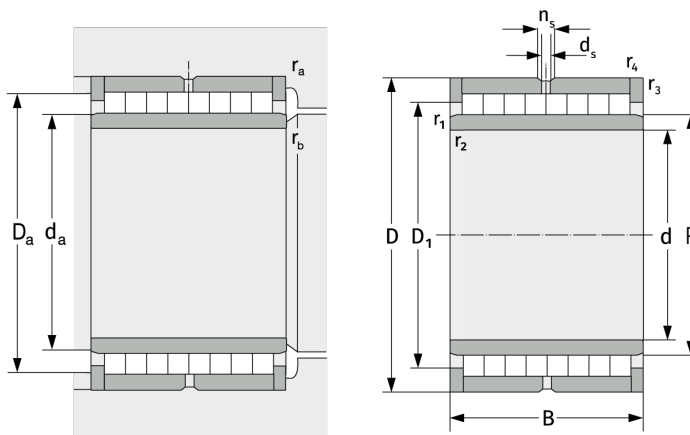
Цилиндрические роликоподшипники (многорядные, бессепараторные)



Подробности:

Габаритные размеры

d [мм]	360	d_s [мм]	4.8
D [мм]	480	n_s [мм]	9.5
B [мм]	218	$r_{1,2}$ [мм]	3
Масса [кг]	≈ 120	$r_{3,4}$ [мм]	3
D_1 [мм]	≈ 436		



Присоединительные размеры

$d_{a, \min}$ [мм]	372
$D_{a, \max}$ [мм]	468
$r_{a, \max}$ [мм]	2.5
$r_{b, \max}$ [мм]	2.5

Расчётные данные

C [кН]	2910
C_0 [кН]	9850
C_u [кН]	889