

NNU6976M

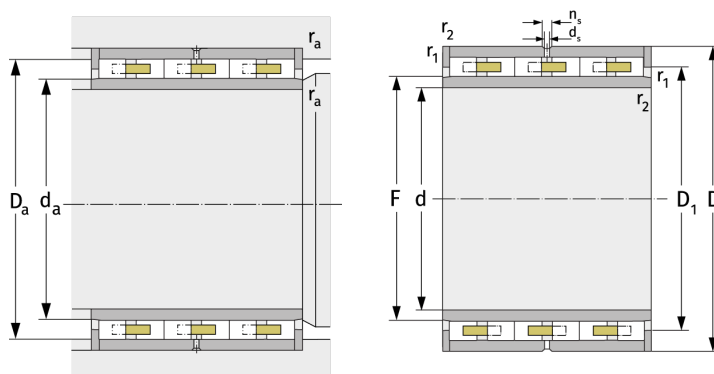
Цилиндрические роликоподшипники (многорядные, с сепаратором)



Подробности:

Габаритные размеры

d [мм]	380	d_s [мм]	6.3
D [мм]	520	n_s [мм]	12.2
B [мм]	250	$r_{1,2}$ [мм]	4
Масса [кг]	≈ 165	$r_{3,4}$ [мм]	4
F [мм]	419.2	s [мм]	7
D_1 [мм]	≈ 464		



Присоединительные размеры		Расчётные данные	
$d_{a, \min}$ [мм]	416	C [кН]	2480
$D_{a, \max}$ [мм]	505	C_0 [кН]	7250
$r_{a, \max}$ [мм]	3	C_u [кН]	644
$r_{b, \max}$ [мм]	3	n_g [min^{-1}]	1200