

NNU6976V

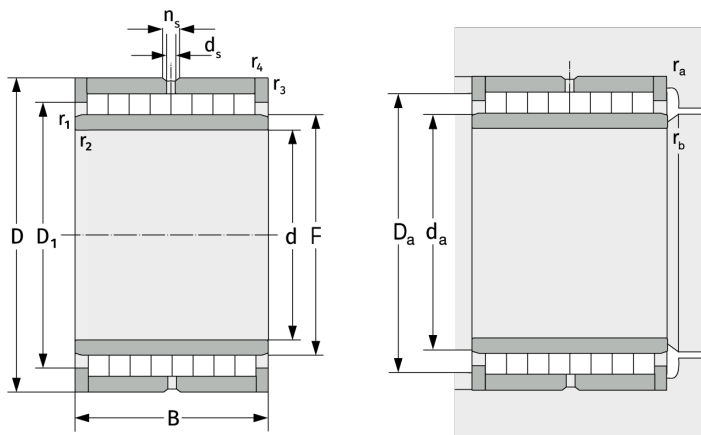
Цилиндрические роликоподшипники (многорядные, бессепараторные)



Подробности:

Габаритные размеры

d [мм]	380	d_s [мм]	6.3
D [мм]	520	n_s [мм]	12.2
B [мм]	250	$r_{1,2}$ [мм]	4
Масса [кг]	≈ 173	$r_{3,4}$ [мм]	4
D_1 [мм]	≈ 464		



Присоединительные размеры

Расчётные данные

$d_{a, \min}$ [мм]	395	C [кН]	3660
$D_{a, \max}$ [мм]	505	C_0 [кН]	12100
$r_{a, \max}$ [мм]	3	C_u [кН]	1074
$r_{b, \max}$ [мм]	3		