

# NNU6980M

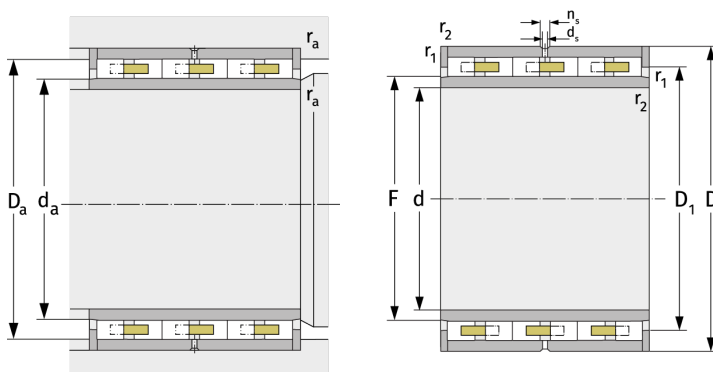
Цилиндрические роликоподшипники (многорядные, с сепаратором)



## Подробности:

### Габаритные размеры

d [мм]	400	$d_s$ [мм]	6.3
D [мм]	540	$n_s$ [мм]	12.2
B [мм]	250	$r_{1,2}$ [мм]	4
Масса [кг]	≈ 172	$r_{3,4}$ [мм]	4
F [мм]	445.9	s [мм]	7
$D_1$ [мм]	≈ 490.7		



Присоединительные размеры		Расчётные данные	
$d_{a, \min}$ [мм]	441	C [кН]	2590
$D_{a, \max}$ [мм]	525	$C_0$ [кН]	7800
$r_{a, \max}$ [мм]	3	$C_u$ [кН]	681
$r_{b, \max}$ [мм]	3	$n_g$ [ $\text{min}^{-1}$ ]	1100