

NNU6980V

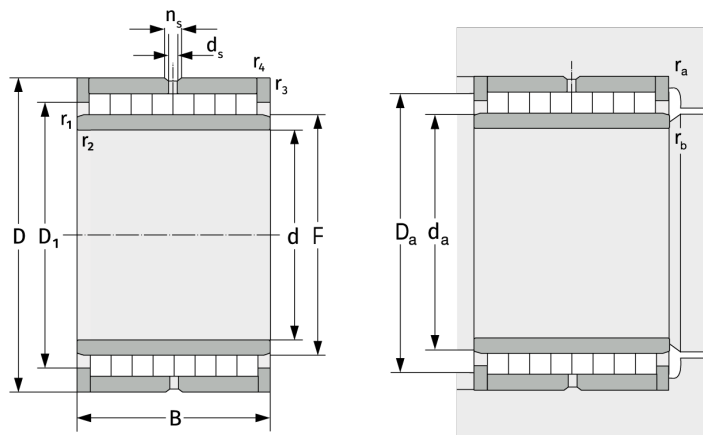
Цилиндрические роликоподшипники (многорядные, бессепараторные)



Подробности:

Габаритные размеры

d [мм]	400	d_s [мм]	6.3
D [мм]	540	n_s [мм]	12.2
B [мм]	250	$r_{1,2}$ [мм]	4
Масса [кг]	≈ 180	$r_{3,4}$ [мм]	4
D_1 [мм]	≈ 490.7		



Присоединительные размеры

$d_{a, \min}$ [мм]	415
$D_{a, \max}$ [мм]	525
$r_{a, \max}$ [мм]	3
$r_{b, \max}$ [мм]	3

Расчётные данные

C [кН]	3780
C_0 [кН]	12800
C_u [кН]	1118