

NNU6984V

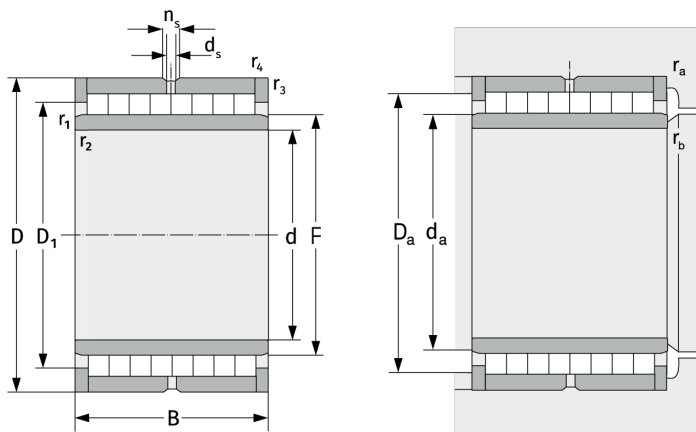
Цилиндрические роликоподшипники (многорядные, бессепараторные)



Подробности:

Габаритные размеры

d [мм]	420	d_s [мм]	8
D [мм]	560	n_s [мм]	15
B [мм]	250	$r_{1,2}$ [мм]	4
Масса [кг]	≈ 188	$r_{3,4}$ [мм]	4
D_1 [мм]	≈ 508.5		



Присоединительные размеры

$d_{a, \min}$ [мм]	435
$D_{a, \max}$ [мм]	545
$r_{a, \max}$ [мм]	3
$r_{b, \max}$ [мм]	3

Расчётные данные

C [кН]	3860
C_0 [кН]	13300
C_u [кН]	1149