

NU1816M3

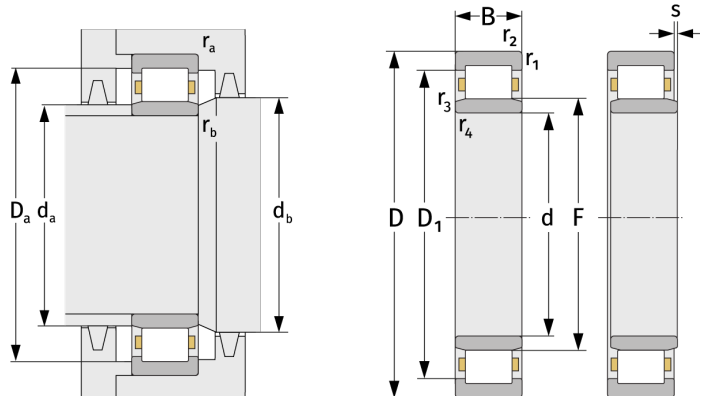
Цилиндрические роликоподшипники (однорядные, с сепаратором)



Подробности:

Габаритные размеры

d [мм]	80	D ₁ [мм]	≈ 93
D [мм]	100	r _{1,2} [мм]	0.6
B [мм]	10	r _{3,4} [мм]	0.3
F [мм]	85	s [мм]	1.5



Присоединительные размеры

Расчётные данные

d _{a, min} [мм]	83.2	C [кН]	22.9
d _{a, max} [мм]	84	C ₀ [кН]	35
d _{b, min} [мм]	87	C _u [кН]	4.59
D _{a, max} [мм]	96.8	n _{th} [min ⁻¹]	3909
r _{a, max} [мм]	0.6	n _g [min ⁻¹]	8200
r _{b, max} [мм]	0.3		