

NU1916E.M3

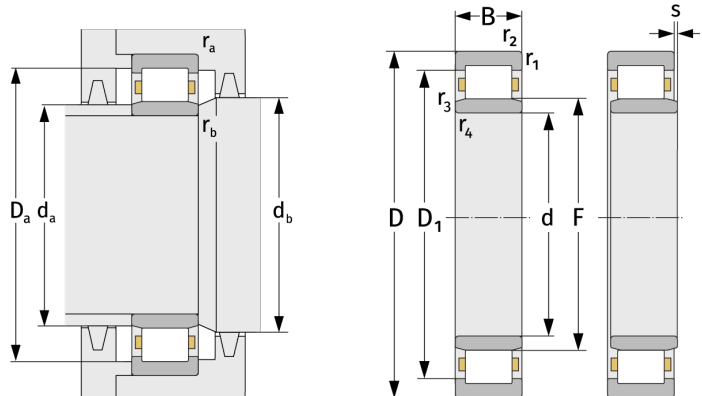
Цилиндрические роликоподшипники (однорядные, с сепаратором)



Подробности:

Габаритные размеры

d [мм]	80	D ₁ [мм]	≈ 100.3
D [мм]	110	r _{1,2} [мм]	1
B [мм]	16	r _{3,4} [мм]	0.6
Масса [кг]	≈ 0.435	s [мм]	1.4
F [мм]	87.5		



Присоединительные размеры

Расчётные данные

d _{a, min} [мм]	84.6	C [кН]	55.5
d _{a, max} [мм]	86	C ₀ [кН]	79.4
d _{b, min} [мм]	90	C _u [кН]	10.4
D _{a, max} [мм]	105.4	n _{th} [min ⁻¹]	4536
r _{a, max} [мм]	1	n _g [min ⁻¹]	7700
r _{b, max} [мм]	0.6		