

NU20/500E.M3

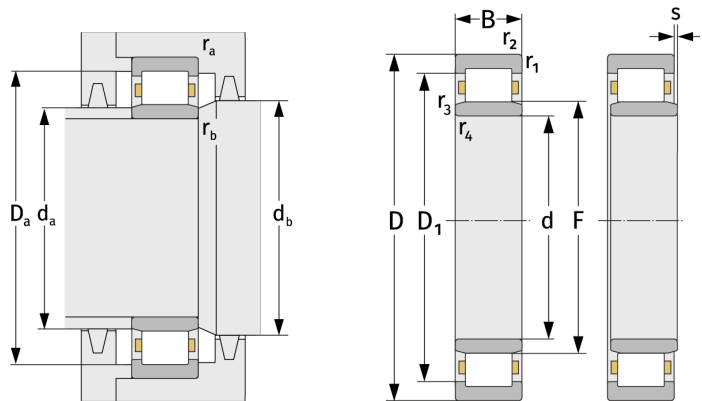
Цилиндрические роликоподшипники (однорядные, с сепаратором)



Подробности:

Габаритные размеры

d [мм]	500	D_1 [мм]	≈ 649
D [мм]	720	$r_{1,2}$ [мм]	6
B [мм]	128	$r_{3,4}$ [мм]	6
Масса [кг]	≈ 177	s [мм]	7
F [мм]	553		



Присоединительные размеры

Расчётные данные

$d_{a, \min}$ [мм]	523	C [кН]	2990
$d_{a, \max}$ [мм]	548	C_0 [кН]	5900
$d_{b, \min}$ [мм]	558	C_u [кН]	477
$D_{a, \max}$ [мм]	697	n_{th} [min^{-1}]	501
$r_{a, \max}$ [мм]	5	n_g [min^{-1}]	1000
$r_{b, \max}$ [мм]	5		