

NU2030E.M3

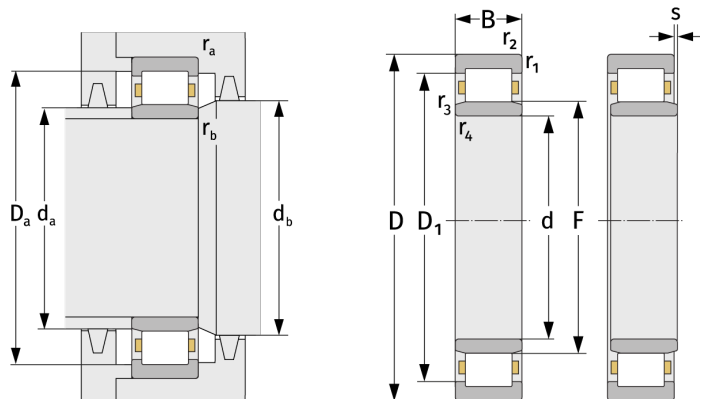
Цилиндрические роликоподшипники (однорядные, с сепаратором)



Подробности:

Габаритные размеры

d [мм]	150	D ₁ [мм]	≈ 200.5
D [мм]	225	r _{1,2} [мм]	2.1
B [мм]	45	r _{3,4} [мм]	1.5
Масса [кг]	≈ 6	s [мм]	2.5
F [мм]	168.5		



Присоединительные размеры

Расчётные данные

d _{a, min} [мм]	160.2	C [кН]	355
d _{a, max} [мм]	166	C ₀ [кН]	565
d _{b, min} [мм]	171	C _u [кН]	63.9
D _{a, max} [мм]	214.8	n _{th} [min ⁻¹]	2714
r _{a, max} [мм]	2.1	n _g [min ⁻¹]	3800
r _{b, max} [мм]	1.5		