

NU226E.M3

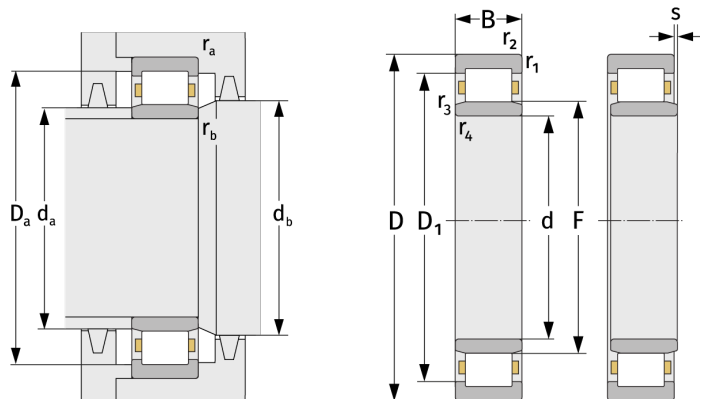
Цилиндрические роликоподшипники (однорядные, с сепаратором)



Подробности:

Габаритные размеры

d [мм]	130	D ₁ [мм]	≈ 198.3
D [мм]	230	r _{1,2} [мм]	3
B [мм]	40	r _{3,4} [мм]	3
Масса [кг]	≈ 7	s [мм]	3.8
F [мм]	153.5		



Присоединительные размеры

Расчётные данные

d _{a, min} [мм]	144	C [кН]	369
d _{a, max} [мм]	151	C ₀ [кН]	461
d _{b, min} [мм]	158	C _u [кН]	52.9
D _{a, max} [мм]	216	n _{th} [min ⁻¹]	2809
r _{a, max} [мм]	2.5	n _g [min ⁻¹]	4000
r _{b, max} [мм]	2.5		