

NU2311E.M3

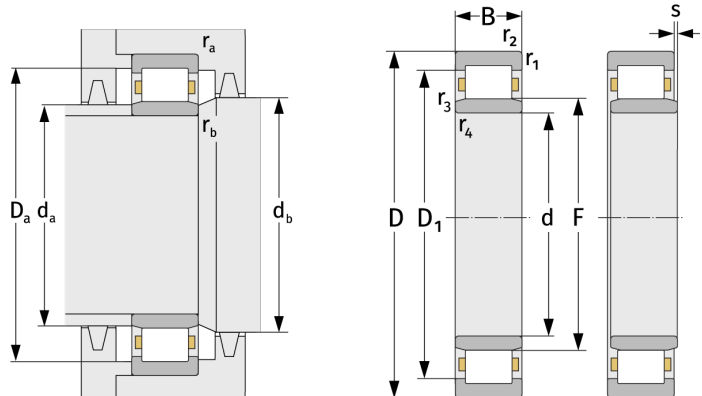
Цилиндрические роликоподшипники (однорядные, с сепаратором)



Подробности:

Габаритные размеры

d [мм]	55	D ₁ [мм]	≈ 99.3
D [мм]	120	r _{1,2} [мм]	2
B [мм]	43	r _{3,4} [мм]	2
Масса [кг]	≈ 2.48	s [мм]	4.3
F [мм]	70.5		



Присоединительные размеры

Расчётные данные

d _{a, min} [мм]	66	C [кН]	203
d _{a, max} [мм]	69	C ₀ [кН]	235
d _{b, min} [мм]	72	C _u [кН]	30.8
D _{a, max} [мм]	109	n _{th} [min ⁻¹]	4540
r _{a, max} [мм]	2	n _g [min ⁻¹]	8300
r _{b, max} [мм]	2		