

# NU28/1000M3

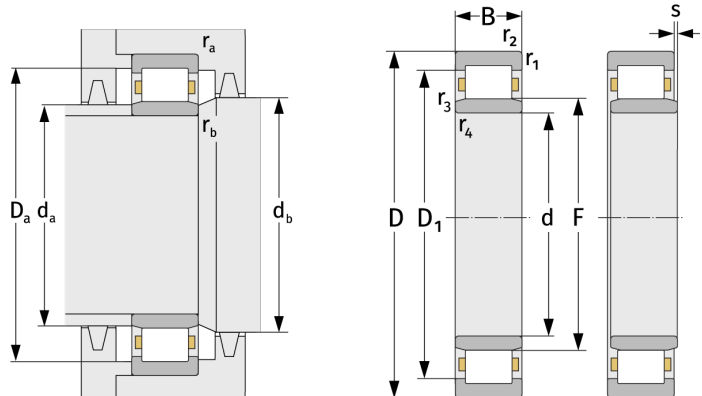
Цилиндрические роликоподшипники (однорядные, с сепаратором)



## Подробности:

### Габаритные размеры

d [мм]	1000	$D_1$ [мм]	≈
D [мм]	1220		1147.6
B [мм]	128	$r_{1,2}$ [мм]	6
Масса [кг]	≈ 322	$r_{3,4}$ [мм]	6
F [мм]	1058	s [мм]	12.5



Присоединительные размеры		Расчётные данные	
$d_{a, \min}$ [мм]	1023	C [кН]	3910
$d_{a, \max}$ [мм]	1053	$C_0$ [кН]	10800
$d_{b, \min}$ [мм]	1063	$C_u$ [кН]	738
$D_{a, \max}$ [мм]	1197	$n_{th}$ [ $\text{min}^{-1}$ ]	221
$r_{a, \max}$ [мм]	5	$n_g$ [ $\text{min}^{-1}$ ]	450
$r_{b, \max}$ [мм]	5		