

# NU2819M3

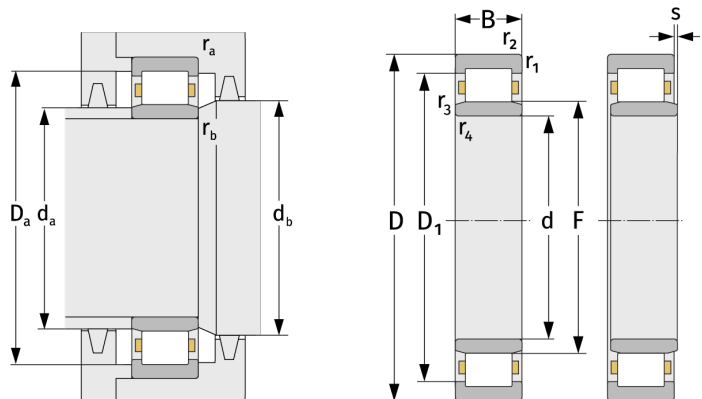
Цилиндрические роликоподшипники (однорядные, с сепаратором)



## Подробности:

### Габаритные размеры

d [мм]	95	D <sub>1</sub> [мм]	≈ 111.9
D [мм]	120	r <sub>1,2</sub> [мм]	1
B [мм]	16	r <sub>3,4</sub> [мм]	0.6
F [мм]	101.5	s [мм]	2



### Присоединительные размеры

### Расчётные данные

d <sub>a, min</sub> [мм]	99.6	C [кН]	52.3
d <sub>a, max</sub> [мм]	100	C <sub>0</sub> [кН]	89.1
d <sub>b, min</sub> [мм]	104	C <sub>u</sub> [кН]	11.9
D <sub>a, max</sub> [мм]	115.4	n <sub>th</sub> [min <sup>-1</sup> ]	3651
r <sub>a, max</sub> [мм]	1	n <sub>g</sub> [min <sup>-1</sup> ]	6800
r <sub>b, max</sub> [мм]	0.6		